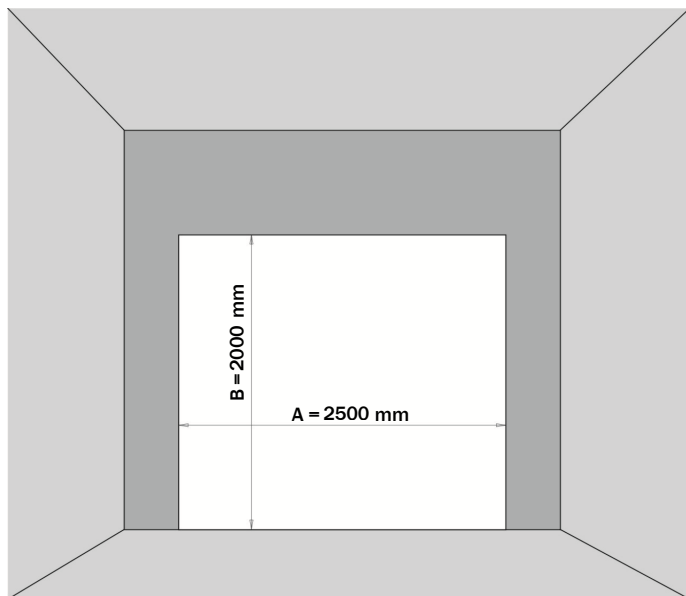


Doplňte prosím hodnoty:

šířka **A** = 2500 mm

výška **B** = 2000 mm

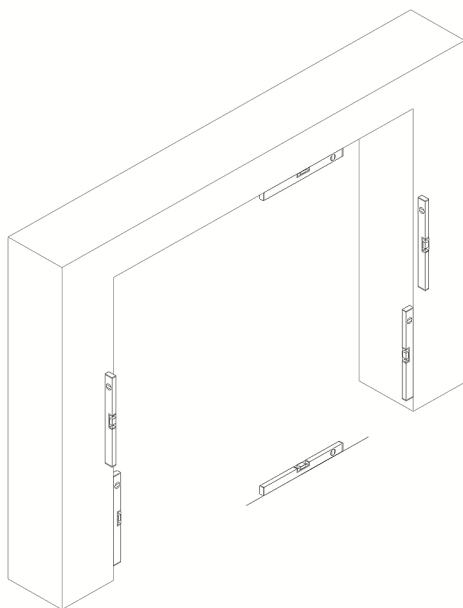


Prostor pro montáž křídlových vrat KRIW, KRIR bez přerušného tepelného mostu.

Boční ostění a nadpraží musí být v jedné rovině. Největší přípustné odchylky v rovinnosti podkladů v celé délce jsou +/- 2 mm.

Podklad zdiva pro montáž musí být pevný a suchý. V místech montáže sekčních vrat nesmí vést ve zdivu žádné elektrické kabely.

Každá větší nerovnost podkladu pro montáž (v rámci přípustných tolerancí), může ovlivnit správný chod vrat.



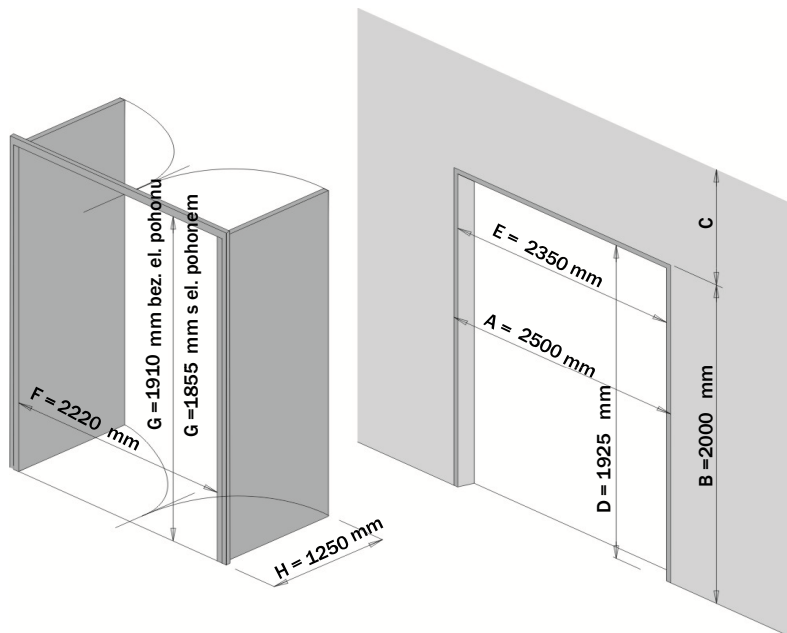
STAVEBNÍ PŘIPRAVENOST KRIW-KRIR

VOLNÝ PROSTOR PRO VRATOVÉ KŘÍDLA - PROFILY BEZ PŘERUŠENÉHO TEPELNÉHO MOSTU

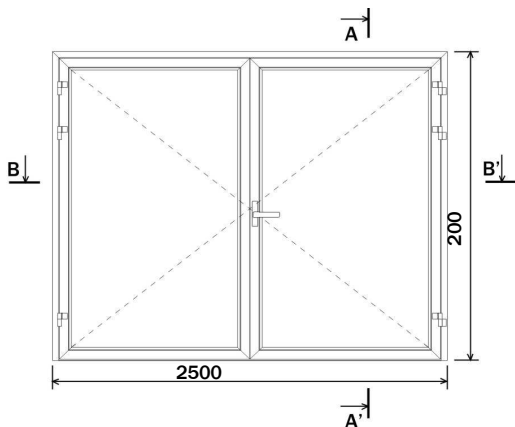
A - šířka otvoru =	2500 (max. 2750 mm)
B - výška otvoru =	2000 (max. 3000 mm)
C - nadpraží	
D - vnitřní výška rámu =	1925 mm
E - vnitřní šířka rámu =	2350 mm
F - průjezdná šířka vrat =	2220 mm
G - průjezdná výška vrat na ruční ovládání =	1910 mm
s el. pohonem =	1855 mm
H - šířka vratového křídla =	1250 mm

Pracovní prostor vrat

**Pro pohyb vrat je potřeba volný prostor, ve vyznačeném prostoru nesmí být žádné překážky!
Montážní plocha musí být dostatečně pevná nebo pevně spojená s budovou.**

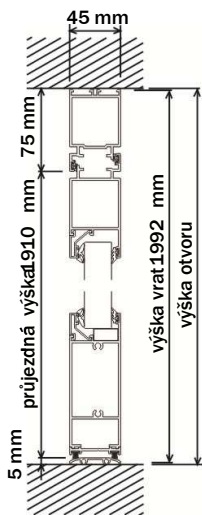


STAVEBNÍ PŘIPRAVENOST KRIW-KRIR

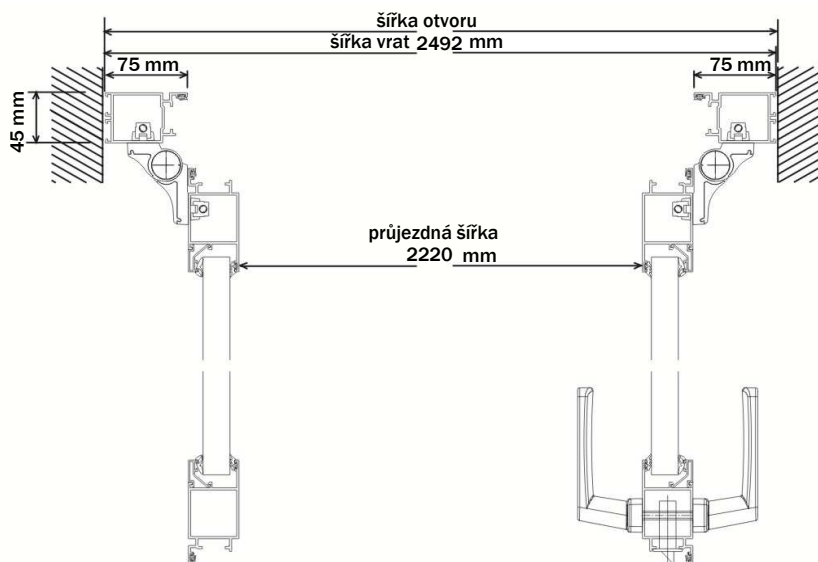


OTEVÍRÁNÍ DOVNITŘ

ŘEZ - A - A'

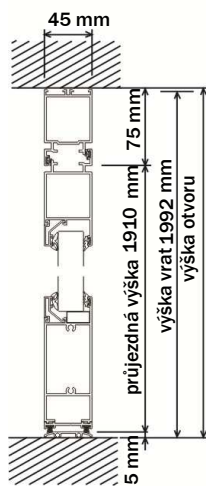


B - B'



OTEVÍRÁNÍ VEN

ŘEZ - A - A'



B - B'

